



## 5000 - serien

Högtryck i rostfritt

För tryck upp till 400 bar

För vatten och fett 10 - 30 meter

Självupprullande



5000-serien högtryck i rostfritt är en robust och tillförlitlig slangupprullare. Såväl tekniks konstruktion och material är anpassad för att tillfredställa livsmedelsindustrins högt ställda krav på problemfri, kontinuerlig drift och säkerhet. Med 5000-serien i rostfritt får ni en slangupprullare i allra högsta kvalitet som innebär lägre slangkostnader, förbättrad effektivitet och säkerhet.

- Enkelt att byta slang
- Justering av fjäder utan mekaniska ingrepp
- Pålitlig och enkel spärrmekanism
- Fjäder i högsta kvalitet stål
- Rostfritt stål
- Specialsvivel för säker drift utan läckage
- Kan kompletteras med svängbart vägg- eller takfäste
- Finns även i galvaniserat utförande

5000-serien högtryck i rostfritt - Framtagen tillsammans med livsmedelsindustrin för livsmedelsindustrin.

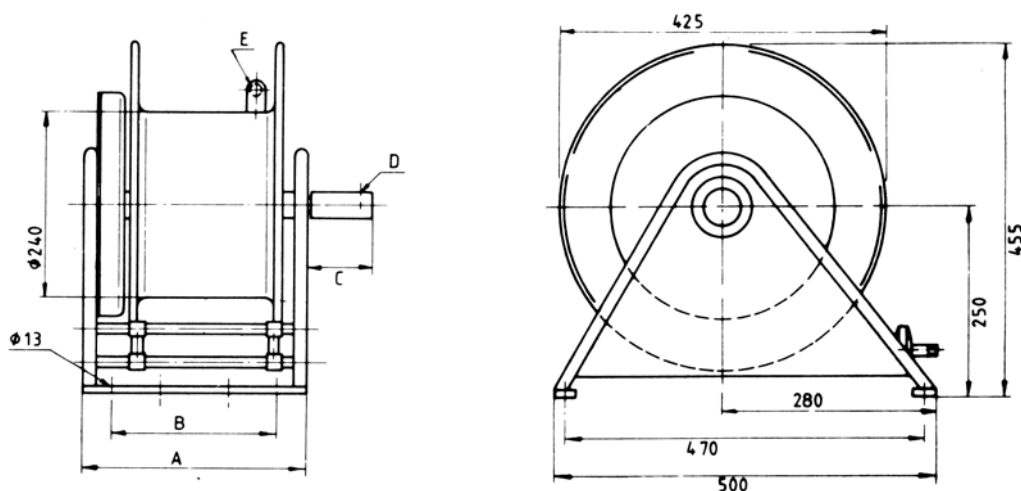
5000-serien högtryck i rostfritt levereras komplett med högkvalitets slang. Två spärrlägen på varje varv möjliggör arbete utan fjäderkraft på slangen. Ett kort handtryck i slangen frigör spärren och slangen rullas automatiskt upp på rullen.

Tänk på att med en slangupprullare undviker Du onödiga snubbelolyckor.

Artikelnr.	Slang- Längd m	Slang Dimension mm	Max. Arb.- tryck svivel bar	Max. Arb.- tryck slang bar	A	B	Mått			Vikt kg ca
							C	D	E	
R.H.5.10.10	10	10	350	330*	265	240	85	R1/2" i	R1/2" i	18
R.H.5.15.10	15	10	350	330*	305	215	85	R1/2" i	R1/2" i	22
R.H.5.20.10	20	10	350	330*	305	215	85	R1/2" i	R1/2" i	25
R.H.5.30.10	30	10	350	330*	395	300	85	R1/2" i	R3/4" i	30
R.H.5.10.13	10	12,5	350	330*	265	240	85	R1/2" i	R3/4" i	18
R.H.5.15.13	15	12,5	350	330*	305	25	85	R1/2" i	R1/2" i	22
R.H.5.15.13	20	12,5	350	330*	305	215	85	R1/2" i	R1/2" i	24

\* 160 C. Kan även monteras med Trelle Jet för kallvatten.

Tillbehör: Svängbart vägg- eller takfäste



Box 12183, 402 42 Göteborg, Sweden • Tel. 031-24 18 00 • Fax 031-12 80 60