



## 5000 - serien

För tryckluft, vatten, olja

För tryck upp till 60 bar, 10 - 30 meter

Självupprullande



5000-serien för tryckluft, vatten och olja har en slangkapacitet upp till 30 meter. 5000-seriens robusta konstruktion och kraftiga fjäder innebär att den lämpar sig väl för tyngre industri som kräver grövre och längre slang.

- Axel och svivel i genomgående mässing
- Justering av fjäder utan mekaniska ingrepp
- Enkelt att byta slang
- Fjäder i högsta kvalitet stål
- Pålitlig och enkel spärrmekanism
- Kan kompletteras med svängbart vägg- eller takfäste
- Enkelt även i högtrycksutförande och rostfritt (livs)
- Levereras komplett med slang från Trelleborg AB

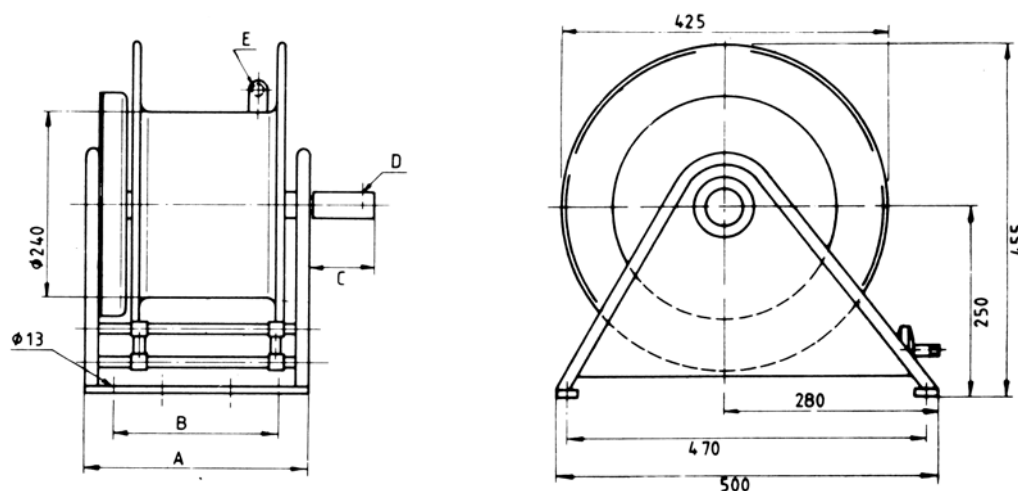
5000-serien - slangupprullare i högsta kvalitet som säkrar problemfri och kontinuerlig drift i många år framöver

5000-serien levereras komplett med slang från Trelleborg AB. Två spärrlägen på varje varv möjliggör arbete med valfri längd av slang utan fjäderkraft på slangen. Ett kort handtryck i slangen frigör spärren och slangen rullas automatiskt upp på rullen.

**Tänk på att slang som ingen snubblar på sitter i en slangupprullare och håller längre.**

Artikelnr.	Slang- Längd m	Slang Dimension mm	Max. Arb.- Tryck bar	Vikt kg	Dimensioner, mm				
					A	B	C	D	E
5.10.13	10	12,5	60	18	265	240	80	1/2" i	1/2" i
5.15.13	15	12,5	60	22	305	215	80	1/2" i	1/2" i
5.20.13	20	12,5	60	24	305	215	80	1/2" i	1/2" i
5.10.19	10	19	60	22	305	215	110	3/4" i	3/4" i
5.12.19	12	19	60	22	305	215	110	3/4" i	3/4" i
5.30.10	30	10	60	30	395	300	85	1/2" i	1/2" i
5.20.10	20	10	60	24	305	215	80	1/2" i	1/2" i
5.30.06	30	6	60	26	395	300	85	1/2" i	1/2" i
5.30.08	30	8	60	28	395	300	85	1/2" i	1/2" i

*Tillbehör: Svängbart vägg- eller takfäste*



Reservation för tekniska ändringar och måttuppgifter.



Box 12183, 402 42 Göteborg, Sweden • Tel. 031-24 18 00 • Fax 031- 12 80 60