

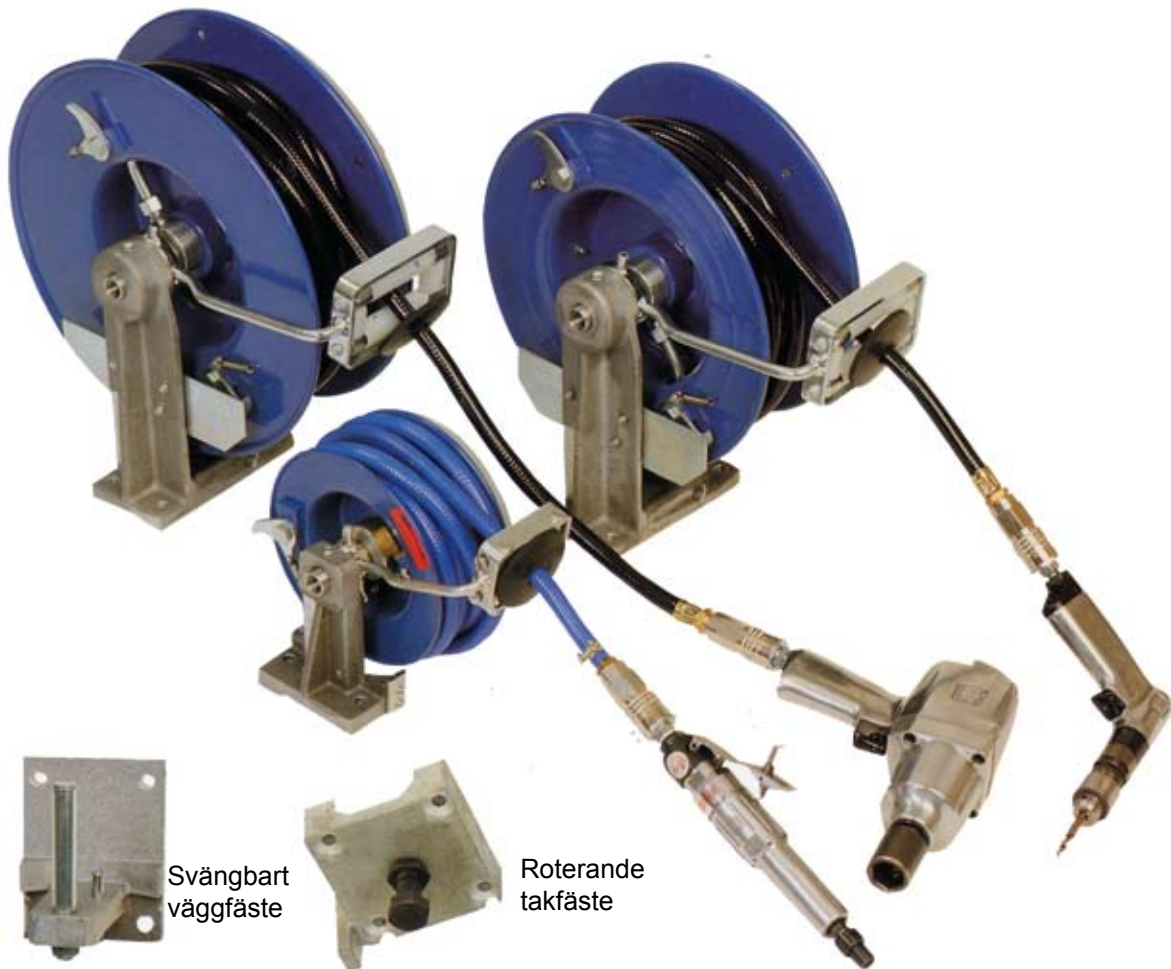


## 3000 - serien

*För tryckluft, 3 - 20 meter*

*För tryck upp till 20 bar*

*Självupprullande*



Svängbart  
väggfäste

Roterande  
takfäste

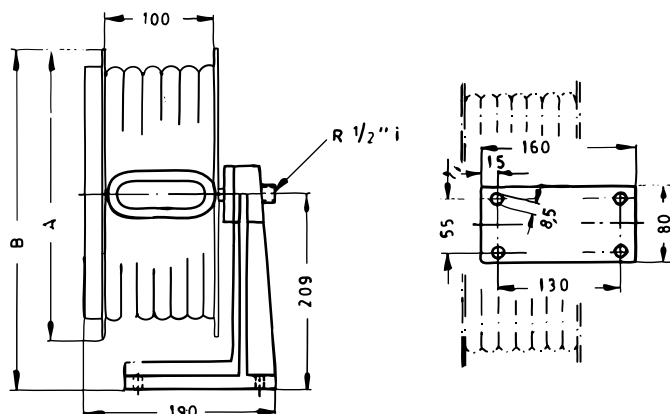
3000-serien slangupprullare finns i tre olika storlekar. Samtliga i samma stabila och pålitliga konstruktion. 3000-serien är en öppen slangupprullare, vilket innebär att slangbyte och justering av fjäderstyrka kan göras på plats utan nermontering av upprullaren. Detta sparar Er pengar i form av väsentligt mindre underhållstid och mindre driftstopp. Spärrmekanism är väl synlig vilket gör dem lätta att arbeta med, speciellt i bullriga miljöer. Eftersom 3000-serien är som mest 34 cm i diameter passar den väl in där det är ont om utrymme och ordning på slangen ett måste. 3000-mini har en totalhöjd av endast 20 cm och är en väl utprovad upprullare för kortare slanglängder. Den är idealisk för placering på maskiner och vid arbetsbänkar där ordning på slangen är speciellt viktigt.

- Enkelt att byta slang
- Fjäder i högsta kvalitet stål
- Justering av fjäderkraft utan mekaniska ingrepp
- Pålitligt och väl synlig spärrmekanism
- Kan kompletteras med svängbart vägg- eller takfäste
- Levereras komplett med gummi- eller PVC-slang
- Monteras lika lätt i tak som på vägg.

**3000 Serien - tre mindre slangupprullare i högsta kvalitet. Anpassade till industrins krav på problemfri drift och underhållsfrihet.**

3000 - serien levereras komplett med gummi- eller PVC- slang. Spärranordning möjliggör arbete med valfri längd av slang utan fjäderkraft i slangen. Ett kort handtryck i slangen frigör spärren och slangen rullas automatiskt åter upp på rollen.

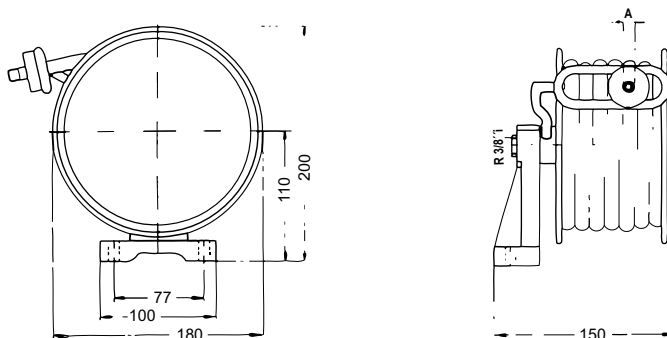
**Tänk på att slang som inte ligger i vägen, sitter i en slangupprullare**



Artikelnummer	Slanglängd m	Dimension (mm)	Max Arb.-tryck bar	A	B
3.05.06	5	6	20	-	-
3.04.10	4	10	20	-	-
3.12.06	12	6	20	300	360
3.15.6	15	6	20	340	375
3.20.06	20	6	20	340	375
3.08.10	8	10	20	300	360
3.12.10	12	10	20	340	375
3.15.10	15	10	20	340	375
3.08.13	8	12,5	20	340	375

Tillbehör: Svängbart vägg- eller takfäste

3000-serien går också att få i ett flertal andra utförande mot tillägg, bl.a. vatten, gasol, acetylenolja



3.05.06  
3.04.10

