



2700 - serien

För tryckluft, vatten, och olja
Slanglängd 8 - 20 meter

10 mm, 12,5 mm och 19 mm slang.



2700 Serien är en robust slangupprullare avsedd för hård industridrift. Den öppna konstruktionen gör det lätt att byta slang och justera fjäderkraft utan nermontering av slangupprullaren. Det betyder väsentliga besparingar

i form av mindre underhållstid och färre driftsstopp. Den ställbara slangstyrningen gör att det är lika lätt att placera upprullaren på vägg och golv som i tak.

- Enkelt att byta slang
- Fjäder i högsta kvalitet svenskt stål
- Justering av fjäderkraft utan mekaniska ingrepp
- Pålitligt och driftsäkert spärrsystem
- Ställbar slangstyrning
- Monteras lika lätt i tak som på vägg och golv
- Robust stålkonstruktion
- Levereras komplett med slang

2700 Serien - Gör det lätt att hantera slang

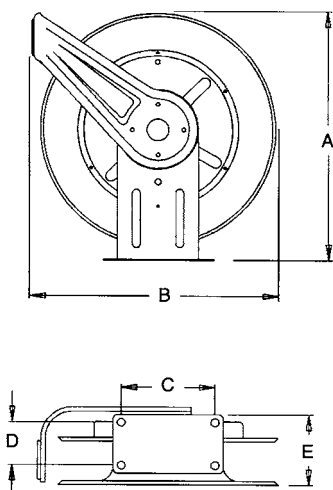
Industriell slanghantering - ordning, säkerhet och ekonomi

2700 serien levereras komplett med högkvalitativ pvc- eller gummslang. Spärranordning möjliggör arbete med valfri längd av slang. Ett lätt handtryck i slangen frigör spärren och slangen rullas automatiskt åter upp på rullen.

2700 Serien

Artikelnummer	Slanglängd (M)	Innerdimension (mm)	Vikt (ca)	Anslutning
27.15.10.	15	10	24	1/2" Inv. NPTF
27.20.10	20	10	26	1/2" Inv. NPTF
27.15.13	15	12,5	26	1/2" Inv. NPTF
27.08.19	8	19	27	3/4" Inv. NPTF

Max arbetstryck 35 bar, max temperatur 99°C.



A	B	C	D	E
514	483	200	98	178

Reservation för tekniska ändringar och måttuppgifter.



Box 12183, 402 42 Göteborg, Sweden • Tel. 031-24 18 00 • Fax 037-72 80 60